

UD 系列电磁阀 (UD Series Solenoid Valve)



● UD-10

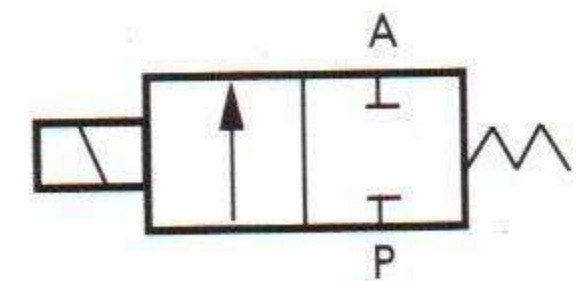


● UD-8

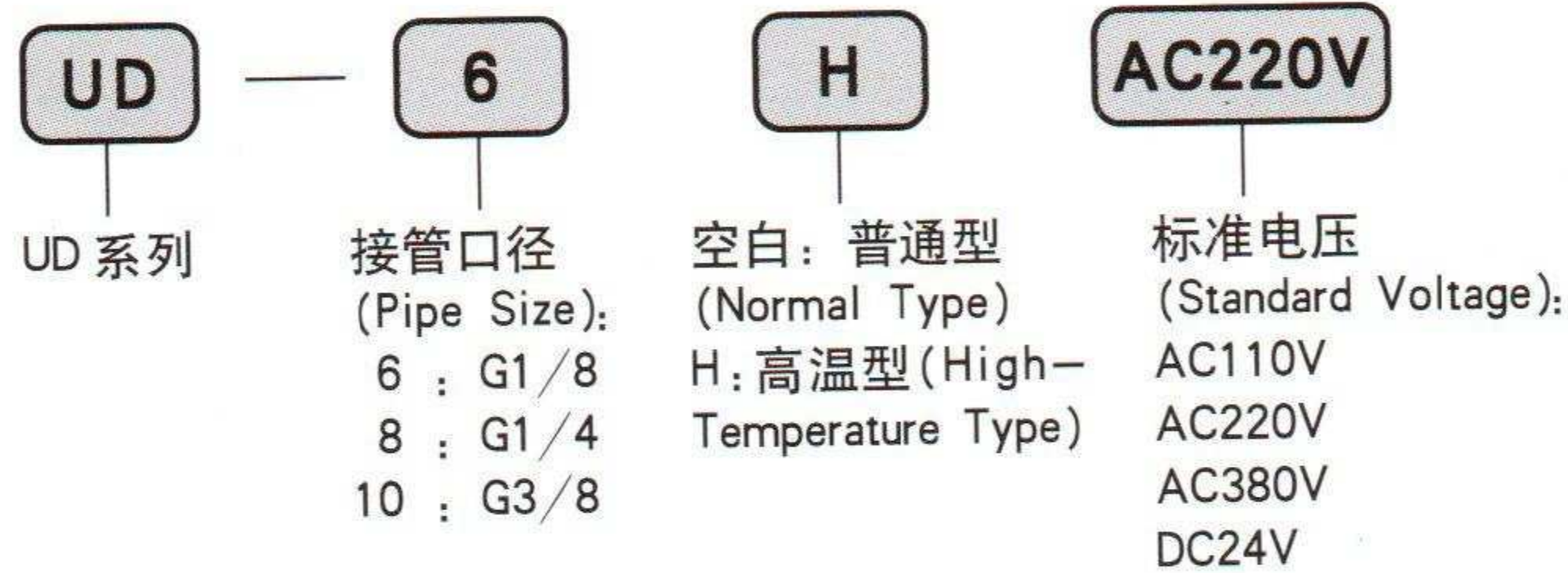


● UD-6

■ 图形符号 (Graphics Sign)



● 订购代码(Ordering Code)



■ 特长

活塞直动式, 快速反应。
可多用途使用。
高效率, 长寿命。
优良的防水性能。
配线方向灵活。
外形美观。

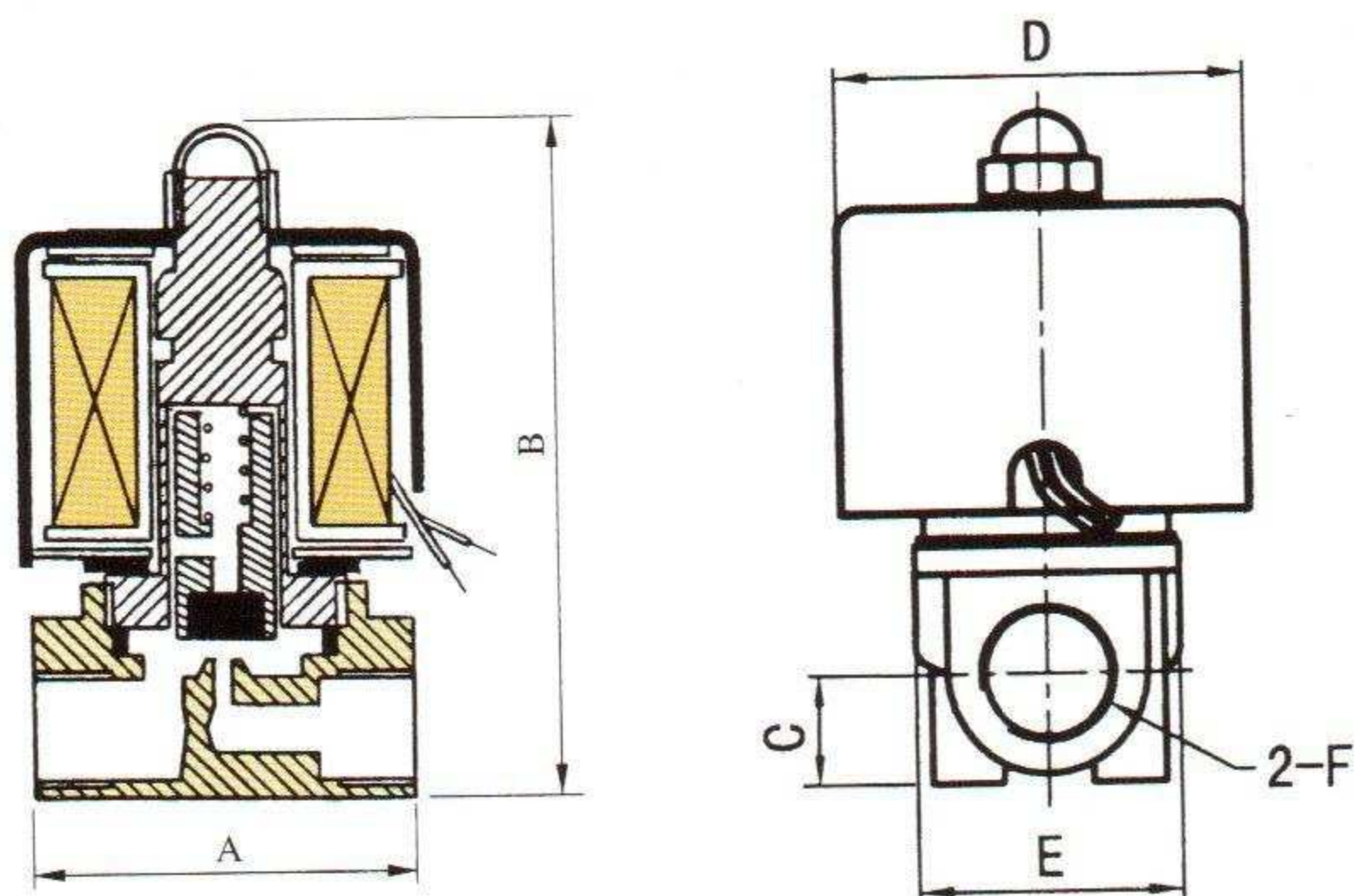
Specific Property:

This valve has direct action type piston and quick action, with multiple purposes, high efficiency, long service life, good waterproof performance, multiple wiring directions and handsome shape.

■ 技术参数(Technical Parameter)

项目(Item) \ 规格(Specification)	UD-6	UD-8	UD-10
阀体材质(Material of Body)	黄铜(Brass)		
动作方式(Operating Method)	直动式(Direct Action Type)		
接管口径(Pipe Size)	G1/8	G1/4	G3/8
通径(Nominal Diameter)(mm)	2.5	2.5	4
使用流体(Applicable Fluid)	空气(Air)、水(Water)、油品(Oil)(在 50CST 以下)(50CST bellow)、蒸汽(Steam)		
压力范围(Pressure Range)	0~1.0MPa		
使用温度(Applicable Temperature)	普通型(Normal Type): -5~99°C; 高温型(High-Temperature Type): -5~185°C		
额定电压(Specified Voltage)	AC12V、AC24V、AC36V、AC110V、AC220V、AC380V、DC12V、DC24V、DC110V		
允许电压范围(Operating Voltage Range)	± 15%		
最短励磁时间(Min. Activating Time)	0.05S		

■ 外形尺寸(Figure Dimension)



规格 (Specification)	A	B	C	D	E	F
UD-6	40	76	10	φ 42	29.5	G1/8
UD-8	40	76	10	φ 42	29.5	G1/4
UD-10	53	93	12	φ 50	31.5	G3/8